

機械器具(51) 医療用嘴管及び体液誘導管
高度管理医療機器 下大静脈フィルタ (JMDNコード: 70327000)

コーディス オプティーズ

(頸静脈アプローチ用)

再使用禁止

【警告】

【使用方法】

1. 本品の長期留置に伴う破損や移動、閉塞などの有害事象が報告されていることから、留置後は定期的にフィルターの状況を確認し、有害事象が認められた場合は、その状況に応じて追加処置等の必要性を検討すること。なお、フィルターの折損が認められた場合は、原則として、フィルターは回収せず慎重に経過観察を行うこと。折損したフィルターを回収する場合は慎重に行うこと[折損したフィルターの回収により合併症を生じる可能性がある。]
2. 患者の状況等により、本品を引き続き留置することが医学的に必要とされず、かつ回収が安全に行えると判断される場合には、回収することが望ましい。ただし、フィルターを留置後12日以内に回収されない場合には、永久留置すること。12日以内に回収することを想定してフィルターを留置した場合であっても、患者の状態によってフィルターを継続して留置することが必要となる場合や、留置されたフィルターの状態によってはフィルターの回収操作が困難となり回収できない場合があるため、本品の適用にあたっては、本品の適応症に十分留意すること。[長期留置に伴うフィルターの移動、折損、血管壁穿孔等の可能性があるため。また、フィルターの状態によっては、回収操作時に血管損傷等の可能性があるため。]
3. フィルターが移動して、三尖弁の機能障害や心拍動障害などを起こしていると判断された場合は、患者の病態を勘案し、フィルターを体内から取り除くこと。[フィルターを遺残させたままであると、心機能全体に重大な障害を生じる可能性があるため。参考文献4)]

【禁忌・禁止】

【使用方法】

1. 再使用禁止
2. 再滅菌禁止
3. 本品は腎静脈分岐部にかけて留置しないこと。[本品が折損するおそれがある。]
4. 一旦完全に又は一部取り出したフィルターをストレージチューブ内に再装すること及び回収したフィルターの再留置は決して行わないこと[フィルターの形状及び機能に影響を与えるおそれがあるため。]
5. 頸静脈アプローチ用を大腿静脈アプローチに用いないこと。[フィルターが逆向きに留置され心臓に移動する可能性があるため。]
6. フィルター内又はフィルター尾側に血栓が存在する場合は、フィルターの回収は行わないこと[血栓遊離による塞栓症が発生するおそれがあるため。]

【適用対象(患者)】

1. 下大静脈の径が30mmを超える患者[フィルターの最大拡張径を超えるためフィルターが血管に固定されないため。]
2. 敗血症(細菌性)塞栓症の危険性がある患者[敗血症塞栓症には適用されないため。]
3. 感染症が起った場合に治療ができない患者[重篤な健康被害に発展するおそれがあるため。]

4. 下大静脈の完全閉塞を発症している患者。又は、下大静脈にアクセスできない患者[適正な留置部位にフィルターを留置できないため本品の性能が損なわれるため。]
5. 透視診断法による手技が禁忌の患者(妊婦及び妊娠の可能性のある患者等)[血管内走行や本品及び併用機器位置を正確に確認できないため、血管を損傷するおそれがあるため。]
6. 本品の構成品のいずれかに過敏症を示す患者。ニッケル或いはチタン(ナイチノール)に対してアレルギーを有する者は、フィルター留置によりアレルギー反応を起こす可能性がある。[本品は血管内に留置して使用されるものであり、含有金属が溶出することにより金属アレルギーを惹起するおそれがある。参考文献1)]

【併用医療機器・医薬品】

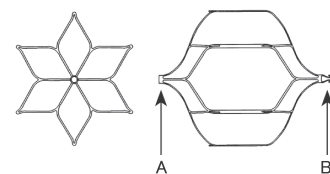
1. 本品の構成品以外の製品によるフィルター留置、又は推奨された回収に使用する併用医療機器以外の製品によるフィルター回収。[推奨併用医療機器については【使用方法等】を、機序等については【使用上の注意】2.相互作用の項参照]
2. 油性造影剤(例:ヨード化ケシ油脂脂肪酸エチルエステル「リピオドール」と併用しないこと[製品の樹脂素材に影響し、本品が損傷、破損等するおそれがある。【使用上の注意】2.相互作用の項参照]。]

【形状・構造及び原理等】

本品は、肺塞栓防止のために下大静脈に留置されるニッケルチタニウム合金製のフィルターと、それを留置するための器具より構成される、フィルターセットである。

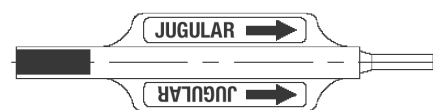
本品のフィルターは、スネアカテーテル及びリトリーバルカテーテルを使用して、血管内から回収することが可能である。フィルターは、ニッケルチタニウム合金の温度依存性形状記憶特性及び超弾性特性によって、体温で自己拡張する。

1. フィルター(拡張時形状)

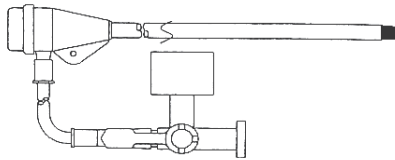


A. 頭側
B. 尾側(フック)

2. ストレージチューブ 頸静脈アプローチ用



3. イントロデューサー



4. ダイレーター



5. オブチュレーター



本添付文書に該当する製品の製品番号、サイズ等については包装表示ラベル又は本体に記載されているので確認すること。

体液に接触する部分の主な原材料は以下のとおりである。

フィルター：ニッケルチタニウム合金

その他の構成部品：ポリエチレン、ナイロン 12、ポリカーボネート、シリコン、黒色インク

潤滑油：シリコン油

【使用目的又は効果】

以下の患者の血管径 30mm 以下の下大静脈にフィルターを留置して末梢静脈からの血栓を捕獲し肺塞栓を防止する。

- ・ 抗凝固剤が禁忌の肺血栓塞栓症
- ・ 抗凝固療法が無効な血栓塞栓症
- ・ 肺塞栓症に対する通常の治療では望ましい結果が得られない、緊急治療を要する肺塞栓症
- ・ 抗凝固療法が無効又は禁忌である慢性肺塞栓症又は再発性肺塞栓症

なお、肺塞栓症のリスクが消失した場合、フィルターは留置後 12 日以内に限り体内から回収することができる。

【使用方法等】

一般的な使用方法を下記に示す。

1. フィルターの留置

- (1) 適切な挿入部位を選択する。選択した挿入部位に応じて、大腿静脈アプローチ用、頸静脈アプローチ用又は頸静脈/肘静脈アプローチ用の製品を選択する。
- (2) 滅菌された包装から構成部品を無菌的に取り出す。
- (3) ヘパリン加生理食塩液又は等張液でフラッシュしてイントロデューサーから空気を抜く。
- (4) ダイレーターをイントロデューサーの止血弁からハブに通し接続する。(図 1) ヘパリン加生理食塩液又は等張液でフラッシュする。

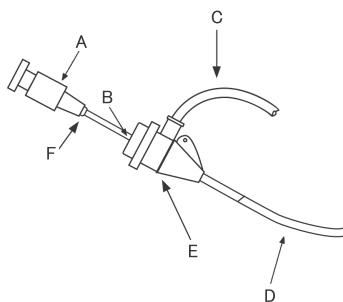


図 1

- A: ダイレーター
- B: 止血弁
- C: サイドポートチューブ
- D: カニューラ
- E: スーチャーカラー
- F: スナップフィットリング

- (5) 0.035 インチ (0.89mm) ガイドワイヤー (市販品) の併用が、イントロデューサー及びダイレーターの使用に際して推奨される。構成部品及び推奨併用医療機器に関しては、表 1 に示す。

表 1 構成部品及び推奨併用医療機器のサイズ

| | |
|------------------|-------------------------|
| 製品番号 | 466-F220AJ |
| イントロデューサー | 有効長：55cm |
| ガイドワイヤー (市販品) | 有効長：150cm |
| | 径：0.035 インチ [0.89mm] |
| ダイレーター | 全長：66cm |
| 静脈挿入部位 | 頸静脈 |

- (6) 血管造影用針のカニューラを無菌的に血管へ挿入する。
- (7) ガイドワイヤーの J チップを挿入のために真直ぐにしてガイドワイヤーイントロデューサーに滑り込ませる。針の所定の箇所を保持し、ガイドワイヤーを針に通し血管内に挿入する。慎重にガイドワイヤーを目的の位置に進める。
- (8) ガイドワイヤーの所定の箇所を保持し、針を引き抜く。次にダイレーターとイントロデューサーが血管内に挿入されるまで穿刺した部位を圧迫する。イントロデューサーが曲がらないように皮膚に近い部分をしっかりと保持しながら、イントロデューサーシステムをガイドワイヤーに沿って通過させ、廻しながら組織内を通し、血管内に挿入する。(図 2)

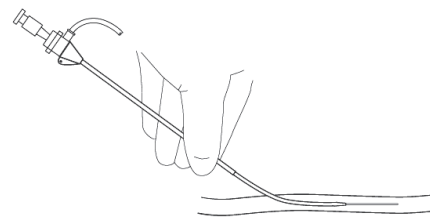


図 2

- (9) 下大静脈内におけるイントロデューサーの X 線不透過性のチップ及びダイレーターのマーカーの位置は、下大静脈造影の視野調整のため腎静脈より下にする。
- (10) ガイドワイヤーを引き抜く。
- (11) ダイレーターから造影剤を注入し、マーカーを対照として留置予定部位の腎静脈分岐部直下の下大静脈径を決定する。2 本のマーカーの間隔は、端から端までで 30mm である。
- (12) ガイドワイヤーを再挿入する。このとき、イントロデューサーの先端を下大静脈内の適切な位置に進めておくこと。
- (13) ガイドワイヤーを引き抜く。ダイレーターをハブのスナップフィットリングを開放してイントロデューサーから取り外す。(図 3) ダイレーターを引き抜く。

注意：イントロデューサーの先端の損傷を防ぐため、イントロデューサーの先端が下大静脈内の適切な位置にあることが確認されるまでダイレーターを引き抜かないこと。

注意：カニューラ壁を保持するためのダイレーター又はオブチュレーターが挿入されていない状態で、イントロデューサーを長時間留置しないこと。

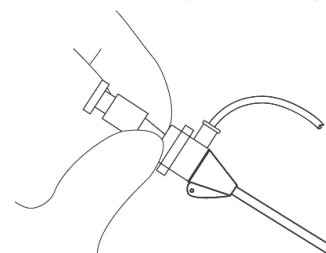


図 3

- (14) サイドポートチューブから空気を吸引除去する。
- (15) 選択した静脈の挿入部位に従い、予定される挿入部位の矢印が、イントロデューサーの止血弁を示していることを確認する。(図4)
- (16) フィルターが収納されているストレージチューブの適切な端を、イントロデューサーの止血弁のできるだけ奥まで挿入する。(図4)

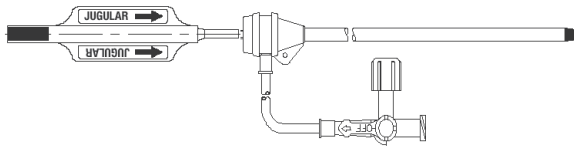


図4

- (17) フィルターがイントロデューサーのカニューレ内で適切な位置に収まるまで、ストレージチューブの端からオブチュレーターで押しながら丁寧に進める。
- (18) 出血を防ぐためにシース止血弁からストレージチューブを引き抜く。ストレージチューブはオブチュレーターのハブ端にある隆起部にスライドさせることで固定できる。(図5A)
- (19) オブチュレーターのマーカーがイントロデューサーの止血弁の位置に来るまでフィルターを進める。(図5B) このときフィルターは、イントロデューサー先端部のイントロデューサー内に位置している。(図5C)

注意：蛇行性の血管から挿入した場合でフィルターが進み難い時には、蛇行部の手前で一旦フィルター挿入を止め、シースを進めて蛇行部を通り抜けてからフィルターを進める。

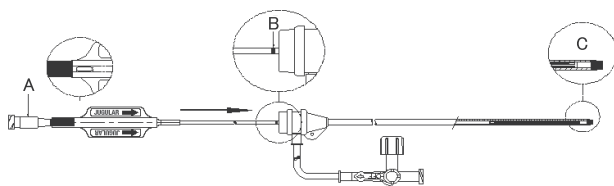


図5

- (20) フィルターの拡張は、透視下で行う。(図7) イントロデューサーからフィルターをリリース(又は拡張)する前に次の事項を確認する。

- 1) 下大静脈内のフィルターは、留置が予定された正しい位置にある。誤った位置にある場合、再度イントロデューサーの位置決めを行う。
- 2) フィルター回収用フックが大静脈の尾側へ向いていることを確認する。フィルターの方向が正しくない場合は、イントロデューサー(フィルターごと)を患者から引き抜き廃棄する。そして、新しい滅菌されたイントロデューサーとフィルターが収納されたストレージチューブを使用して手技を行う。

注意：収納された拡張前のフィルターの長さは約 67mm である。イントロデューサーから開放される間に、フィルターの長さは拡張により短縮(ショートニング)する。フィルター端は、フィルターの軸中心へ移動し均一にショートニングする。フィルターのショートニングについては図6に図示する。拡張時のフィルターの長さは下大静脈内で拡張した時の径で決まる。拡張したフィルターの両端のショートニングとその時のフィルター長の関係は表2に示す。下大静脈内の拡張時フィルター位置は、中点(軸中心)又はフィルター端のどちらかを対照部位として選択して決定する。フィルターの中点を対照部位として選択した場合は、拡張したフィルターの中点は変化しない。フィルター端を対照部位として選択した場合は、拡張したフィルターの端は軸中心へ動く(ショートニングする)。

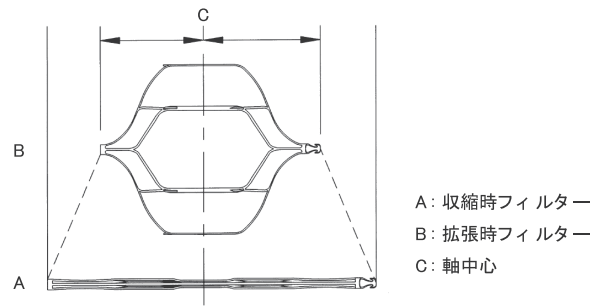


図6 フィルターのショートニング

表2 下大静脈径とフィルター長(未拡張時のフィルター長=67mm)

| 下大静脈径 (mm) | 拡張時フィルター長 (mm) | 両端のフィルター ショートニング(mm) |
|---------------|-------------------|-------------------------|
| 10 | 66 | 0.5 |
| 12 | 65 | 1 |
| 14 | 64 | 1.5 |
| 16 | 64 | 1.5 |
| 18 | 63 | 2 |
| 20 | 62 | 2.5 |
| 22 | 61 | 3 |
| 24 | 59 | 4 |
| 26 | 57 | 5 |
| 28 | 56 | 5.5 |
| 30 | 54 | 6.5 |

注：フィルター長及びショートニング値はおおよその数値である。

- (21) フィルター拡張時はオブチュレーターをしっかり保持し、オブチュレーターの保持位置を固定したままシースを引く。(図7)

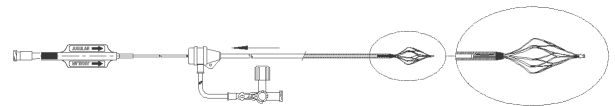


図7

- (22) フィルターが完全に拡張していることを確認する。
- (23) フィルター拡張後は、オブチュレーターをイントロデューサーから引き抜く。

注意：ダイレーターやオブチュレーターの抜去に際して抵抗を感じた場合には、無理に引っ張らずに X 線診断装置等を使用して病変部を詳細に観察し、慎重にかつゆっくりと操作をして抜去すること。周辺血管への穿孔に十分注意して、併用医療機器の添付文書に従った操作を行って抜去すること[慎重に行わないと本品の一部が離脱することがあり得る。万が一、離脱したら離脱部分はインターベンションによる回収を試み、それでも困難な場合には、外科的措置等により必ず体内から取り除くこと]。

- (24) 手技の終了前に確認造影を行う。
- (25) 手技が終了したら、必要に応じて穿刺部の血管を圧迫しながらイントロデューサーを挿入部位からゆっくりと引き抜く。

2. フィルターの選択的回収

回収は推奨される併用医療機器(表3参照)を使用して行う。これらの回収時に使用される機器は、本品には含まれていない。

表3 フィルター回収時に推奨される併用医療機器（市販品）

| 推奨される併用医療機器 | 概要 |
|--|--|
| リトリバルカテーテル (販売名: プライトチップ ガイディングカテーテル 承認番号: 21200BZY00636000) | 10F 長さ 80cm ストレート形状 |
| スネアカテーテル (販売名: アンブラッツ ゲース ネット スネア 承認番号: 20400BZY00112000) | 10mm ループ径 4F カテーテル 120cm スネア長 102cm カテーテル |
| | 15mm ループ径 6F カテーテル 120cm スネア長 102cm カテーテル |
| | 20mm ループ径 6F カテーテル 120cm スネア長 102cm カテーテル |
| | 25mm ループ径 6F カテーテル 120cm スネア長 102cm カテーテル |
| | 30mm ループ径 6F カテーテル 120cm スネア長 102cm カテーテル |

推奨される経皮的フィルター回収手順

- 回収を行う前に回収するルート（血管内）に血栓が無いことを確認する。
- フィルターが留置されていた期間を確認する。もし指定された期間（12日）より長く留置されていた場合は、フィルターを回収しない。
- 無菌操作でリトリバルカテーテル（表3参照）を包装から取り出す。
- 包装から取り出した後、リトリバルカテーテルに損傷がないことを確かめる。
- 使用前に、ヘパリン加生理食塩液又は等張液でフラッシュする。
- 併用医療機器の添付文書に従って、全ての他の併用医療機器を準備する。
- 止血弁（市販品）をリトリバルカテーテルのハブに付ける。
- 適切な方法により、フィルター、大腿静脈からの回収ルート及び下大静脈遠位部に血栓が無いことを確認する。
- スネアカテーテル（表3参照）のループ径を選択する。
- スネアカテーテルの添付文書に従ってスネアカテーテルを組み立てる。
- ガイドワイヤーのチップを挿入のために真直ぐにし、ガイドワイヤーを10F シースイントロデューサーに滑り込ませる。ガイドワイヤーを下大静脈内に慎重に挿入し、フィルターの中ではなく尾側まで進める。
- リトリバルカテーテルの先端をフィルター回収用フックの尾側に近い位置（約3cm）まで進める。
- ガイドワイヤーを引き抜く。
- リトリバルカテーテルにスネアカテーテルを挿入し、スネアカテーテルのマーカースバンドがフィルターの回収用フックの尾側にくるまで進める。
- スネアのシャフトをゆっくりと押し、フィルターの回収用フックの尾側でループを慎重に開く。
- ループをフックの先端までゆっくりと進める（図8）。

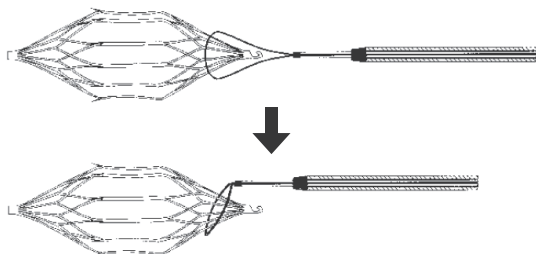


図8

- スネアカテーテルを進めながら同時にスネアを引き戻し、ループがフィルターの回収用フックに掛かるまでループの径を縮小する。

注意: スネアのループが適切に回収用フックに掛かり、回収用フック、リトリバルカテーテル及びスネアが一行になった事を確認する。(図9は正確に一行になった場合)。スネアカテーテルのマーカースバンドはフィルターフックの尾端にあるようにする。スネアカテーテルのマーカースバンドとフィルター先端の強く造影される部分との間は離れていること。



図9

- フィルター回収用フックとスネアループが絡まないように常にスネアは張った状態にしておく。
- スネアを張った状態で、フィルターとスネアカテーテルがリトリバルカテーテルと直線上にあることを確認する。(図9) 5mmほどスネアカテーテルを引き戻して、ループとフィルターが直線上になるようにする。
- スネアを張った状態で、リトリバルカテーテルを動かないよう保持してスネアカテーテルを引き、リトリバルカテーテルの中にフィルターを回収する。(図10) フィルターがリトリバルカテーテルの中に完全に収まるまで、スネアカテーテルを引き続けること。

注意: リトリバルカテーテルをフィルターの回収用フックに向かって押さない。リトリバルカテーテルとフィルター回収用フックが接近しすぎると、リトリバルカテーテル内でフィルター先端が摩擦を生じる原因になる。

注意: フィルターを回収せずに永久留置する場合は、手技を終了する前に透視下で下大静脈とフィルターの状態を確認する。

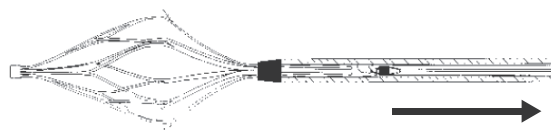


図10

- フィルターがリトリバルカテーテルの中に完全に収納されたら、10F イントロデューサーからシステム全体を一体として取り出す。
注意: 止血弁を通してリトリバルカテーテルからフィルターを取り出さないこと [止血弁が損傷を受けることがある]。
- 手技を終了する前に、適切な方法で下大静脈の状態を確認する。
- 必要に応じて挿入部位の血管を圧迫しながらイントロデューサーを除去し、ゆっくりとシステムを取り出す。

3. 使用方法等に関連する使用上の注意

- フィルター挿入時
 - ダイレーターを通して、造影剤を注入する場合は、800psiを超えないこと。必ず高圧用接続ラインを用いること。
 - フィルター留置後は、カテーテル等のフィルター内の通過に障害が出る可能性がある。
- フィルター回収時
 - フィルター回収の際は、過度の力を加えないこと。
 - 併用するリトリバルカテーテルに損傷が確認された場合は、使用せずに、新しい損傷の無いリトリバルカテーテルを使用すること。

- 3) フィルターの回収は、大腿静脈からのアプローチにおいてのみ可能である。回収に使用する併用医療機器を大腿静脈に挿入してフィルターの回収を始める前に、フィルターの回収用フックがフィルターの尾側（下大静脈内の尾側）にあることを確認すること [フィルターの尾側の回収用フックが血管内でスネアが掛る位置である]。
- (3) 抜去操作方法（止むを得ずダイレーター、オブチュレーターとイントロデューサー等を一体として抜去する場合）
 - 1) ダイレーター、オブチュレーターがイントロデューサー内にある場合は、そのままシステムを一体として抜去すること。
 - 2) ガイドワイヤーを下大静脈内に安全な限り遠位部まで押し進めること。
 - 3) イントロデューサーの止血弁を締め、オブチュレーターとイントロデューサーを一体として抜去すること [これらの手順に従わなかったり、本品に過度の力を加えたりすると、解離、穿孔、破裂等の血管への損傷等につながる可能性がある]。
 - 4) 継続して手技を行うためにガイドワイヤーの位置を保つ必要がある場合は、ガイドワイヤーを残して他の全てのシステム構成部品を抜去すること。
 - 5) 2)~4)の方法にて抜去できない場合は、外科的な抜去方法で本品を体内から取り除くこと。
- (4) フィルターあるいはその併用医療機器の挿入又は引き抜きを行う場合は、常に透視下で行うこと。
- (5) 本品使用中のいかなる場合でも強い抵抗を感じた場合は、手技を中止し原因を確認する。抵抗の度合いが低い場合でも使用する医師が患者の安全と臨床経験に基づき手技を継続するか又は回収するかを判断すること。
- (6) 使用中は本品（シース活栓部分）の破損、接合部のゆるみ及び薬剤漏れ等について、定期的に確認すること。

【使用上の注意】

1. 使用注意（次の患者には慎重に適用すること）

- (1) 脊柱側弯尖、脊椎骨棘が本品の留置部位である下大静脈に隣接してみられる患者 [本品の特定部位に応力が集中すると折損する可能性がある。本品の留置前に必ず下大静脈造影にて下大静脈の解剖学的評価を実施し、本品による治療の妥当性について再度検討を行なうこと。]

2. 重要な基本的注意

- (1) 若年の患者への使用については、臨床データ等での長期的な安全性が確立されていない。
- (2) 急性・慢性肺塞栓症のリスクを有する患者、あるいは肺塞栓症のリスクの高い患者（深部静脈血栓症（DVT））に対して、適切な追加治療（薬物治療・カテーテル治療・外科的治療等）を検討すること [フィルターが一時的（短期的）に血栓等を捕獲していても、リスクとして肺塞栓症を再発することが報告されている]。
- (3) 残存血栓あるいは病態により、腎静脈直下ではなく腎静脈より中枢部に留置せざるを得ない症例においては、腎静脈血栓症への注意が必要となる可能性がある。
- (4) 定期的な下肢のむくみ等の臨床症状並びに血栓付着状態を確認し、必要に応じて血栓溶解等の措置を講じること。
- (5) 脂肪乳剤を含む医薬品を投与する場合は、シース活栓部分のひび割れについて注意すること。また、ヒマシ油等の油性成分及びアルコールを含む医薬品、及びアルコールを含む消毒剤についても脂肪乳剤の場合と同様にシース活栓部分にひび割れが生じることが知られている [薬液によりシース活栓部分にひび割れが生じ、血液及び薬液漏れ、空気混入等の可能性がある。特に、全身麻酔、昇圧剤、抗悪性腫瘍剤及び免疫抑制剤等の投与では、必要な投与量が確保されず患者への重篤な影響が生じる可能性がある。なお、ライン交換時の締め直し、過度な締め付け及び増し締め等は、ひび割れの発生を助長する要因となる。参考文献 2), 3]。

- (6) ひび割れが確認された場合は、直ちに新しい製品と交換すること。まれに、血栓付着や側副血管への留置などが原因と考えられるフィルターの不完全開放の報告がある。そのような場合には、患者の容態を考慮し、2 個目のフィルターの留置を慎重に検討すること。
- (7) 有機溶媒にさらさないこと。本品の樹脂素材に影響し、本品が損傷、破損等することにより、機能しなくなる可能性がある。
- (8) 非臨床試験において、本品は MR Conditional であることが実証されている。本品が留置された患者に対して、以下に示される条件下においては、安全に MR 検査を実施することが可能である [自己認証による]。

- ・ 静磁場強度：3.0T 以下
- ・ 静磁場強度の勾配：25T/m (2,500Gauss/cm) 以下
- ・ RF 励起：円偏波 RF
- ・ RF 送信コイルタイプ：全身用 RF 送信コイル、頭部用 RF 送信コイル
- ・ RF 受信コイルタイプ：指定なし
- ・ 全身最大 SAR (Specific Absorption Rate)：4.0W/kg ・15 分
- ・ スキャン持続時間の制限：連続 15 分。制限時間に達した場合は、10 分の待機時間を設けること。
- ・ アーチファクト：本品が 3.0T の MR 装置における Gradient Echo 法による撮像で生じうるアーチファクトは本品の実像から約 9mm である。
- ・ 最大温度上昇：上記条件で 15 分のスキャン時間において本品に生じ得る最大の温度上昇は 5℃以下である。

T: Tesla、磁束密度の単位、1T = 10,000Gauss

SAR: 単位組織質量あたりの吸収熱量、単位は W/kg

3. 相互作用

〔併用禁忌・禁止〕（併用しないこと）

| 医療機器の名称等 | 臨床症状・措置方法 | 機序・危険因子 |
|-------------------------------------|--|---|
| 本品の構成部品又は推奨併用医療機器以外の製品 | 本品の構成部品又は推奨併用医療機器以外の製品によるフィルター拡張を行わない。 | 開発コンセプトが一致しないため正確に作動しない。 |
| 油性造影剤（例：ヨード化ケシ油脂脂肪酸エチルエステル「リピオドール」） | 油性造影剤（例：ヨード化ケシ油脂脂肪酸エチルエステル「リピオドール」）と併用しないこと。 | 本品が損傷、破損等により、機能しなくなると同時に造影剤が血管内に流出する可能性がある。 |

4. 不具合・有害事象

本品の使用に伴い、以下のような不具合／有害事象の可能性がある。

- (1) 重大な不具合
 - ・ ガイドワイヤー破損・断裂
 - ・ イントロデューサーの破損・断裂
 - ・ フィルターの折損
 - ・ フィルターによる下大静脈壁穿孔
 - ・ フィルター移動
- (2) その他の不具合
 - ・ イントロデューサー抜去困難
 - ・ 不適切なフィルター位置
 - ・ フィルター方向の誤り
 - ・ フィルター閉塞
 - ・ フィルター回収不能
 - ・ リトリバルカテーテル内へのフィルターの取り込み不能
- (3) 重大な有害事象
 - ・ 空気塞栓
 - ・ 血管壁穿孔
 - ・ 血流障害

- ・感染
- ・血栓形成
- ・再発性肺塞栓
- ・血管壁断裂
- (4) その他の有害事象
 - ・穿刺部位の血腫
 - ・小血管の閉塞
 - ・遠位塞栓
 - ・血管内膜断裂

****【製造販売業者及び製造業者の氏名又は名称等】**

* 製造販売業者：コーデイスジャパン合同会社
 * 電 話：0120-888-478

**** 製造業者：**

Cordis US Corp. (コーデイス社) アメリカ合衆国

【臨床成績】

1. 海外における臨床試験

本試験はプロスペクティブレジストリ試験であり、留置後12日以内にフィルターが回収可能と想定された肺塞栓発症のハイリスクである27症例に本品のフィルターが留置された。21症例でフィルターが回収され、6症例は継続して肺塞栓の予防が必要であり回収が行なわれなかった。回収までの留置期間は11.1±1.82日(平均±標準偏差)であった。回収後1ヶ月の追跡調査は19症例で実施された。留置から回収後1ヶ月の追跡調査までの期間に、症候性肺塞栓、大静脈壁損傷あるいは穿孔、大静脈狭窄、重度出血、フィルターの不具合あるいはフィルターの移動は認められなかった。参考文献5)

2. 米国におけるレトロスペクティブ調査

本調査は、米国の2施設における市販後使用経験調査であり、肺塞栓発症のハイリスクである40症例に本品のフィルターが留置され回収された。このうち29症例では承認された使用方法に準じて留置回収が行なわれ、回収までの留置期間は、16.38±7.20日(平均±標準偏差)**であった。回収後1ヶ月の追跡調査は6症例で行なわれた。留置から回収後1ヶ月の追跡調査までの期間に、症候性肺塞栓、大静脈壁損傷あるいは穿孔、大静脈狭窄、重度出血、フィルターの不具合あるいはフィルターの移動は認められなかった。参考文献6)

※本品の承認された回収可能期間は12日である。

【保管方法及び有効期間等】

1. 保管方法

高温多湿及び直射日光を避け、適切な場所に保管すること。

2. 有効期間

製品包装に記載している[自己認証(当社データ)による]。

***【主要文献及び文献請求先】**

参考文献：

- 1) Nickel And Molybdenum Contact Allergies In Patients With Coronary In-Stent Restenosis. Lancet 2000 ; Dec ; 356 : 1895-1897.
- 2) 豊口義夫、他：小児科病棟における非塩化ビニル製(PVCフリー)輸液システムの使用と問題点、静脈経腸栄養 16 : 27-33, 2001
- 3) 中尾正和、他：ポリフォール使用時の三方活栓ひび割れ現象への薬物の影響 麻酔 49 : 802-805, 2000
- 4) Porcellini M et al., Intracardiac migration of nitinol TrapEase vena cava filter and paradoxical embolism. Eur J Cardiothorac Surg. 2002 ; 22(3): 460-1.
- 5) Oliva VL et al., The Jonas Study: Evaluation of the Retrieval-ity of the Cordis OptEase Inferior Vena Cava Filter. J. Vasc. Interv. Radiol. 2005 ; 16 :1439-1445.
- 6) Rosenthal D et al., OptEase Retrieval-able Inferior Vena Cava Filter: Initial Multicenter Experience. Vascular. 2005 ; 13(5):286-289.

* 文献請求先：コーデイスジャパン合同会社

* 電 話：0120-888-478