

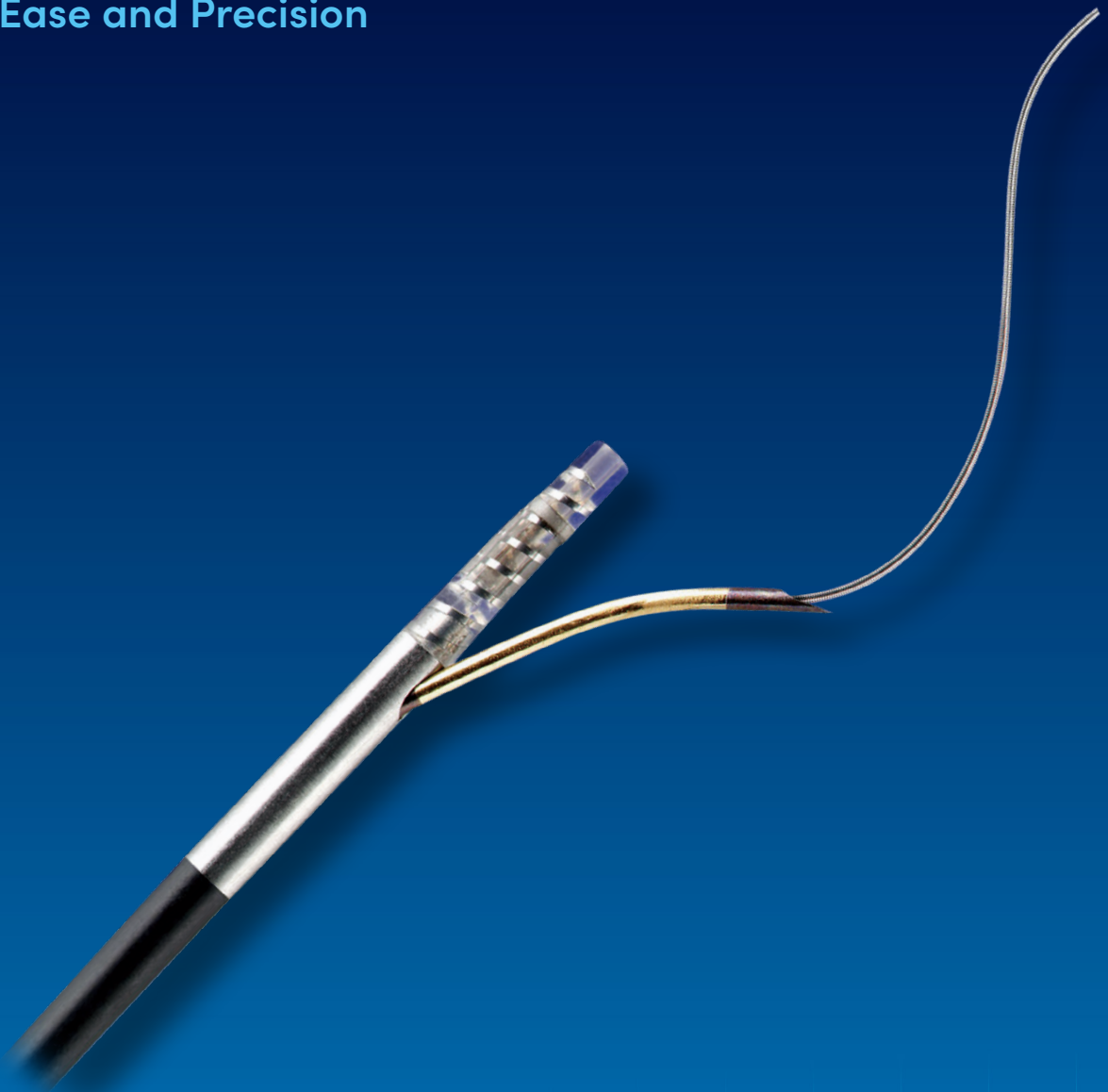
Cordis[®]

OUTBACK[®] ELITE

Re-Entry Catheter

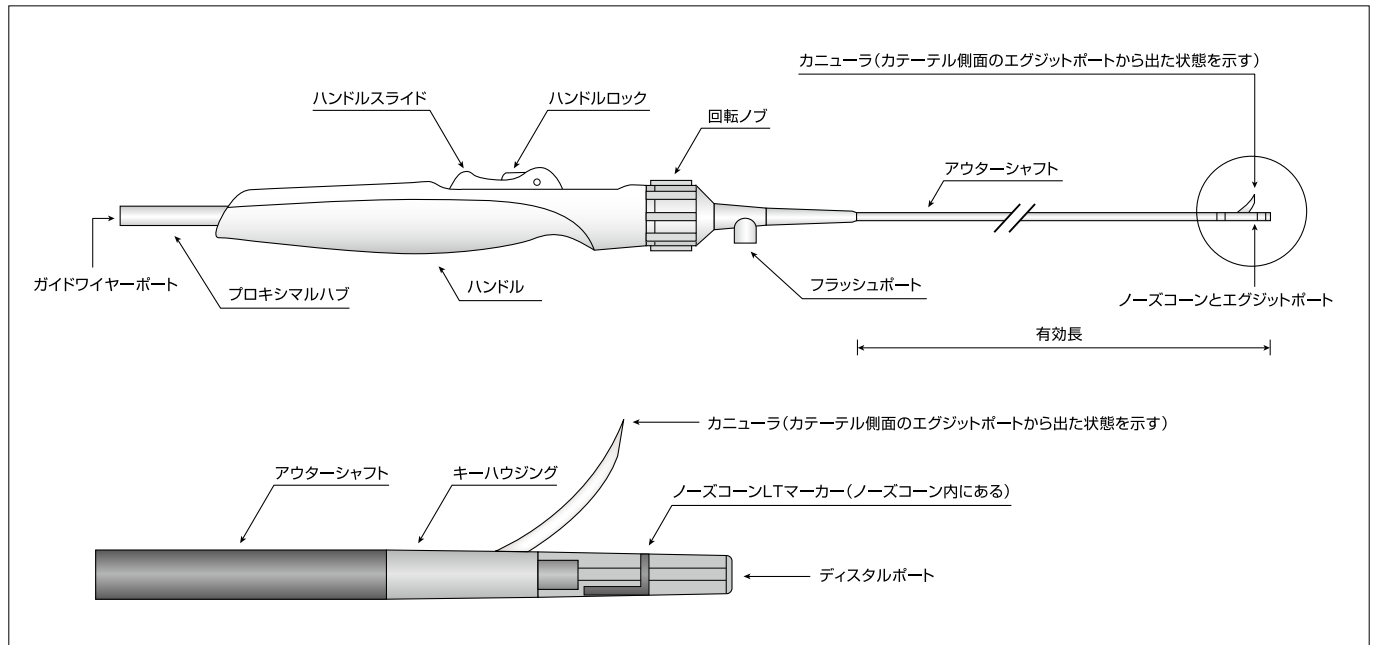
アウトバック[®] エリート

Get Back into the True Lumen
with Ease and Precision



OUTBACK® ELITE

Re-Entry Catheter



カタログ番号	有効長 (cm)	適合シースサイズ (F)
OTB59120A	120	6

◆適合ガイドワイヤー径:0.014"

- 販売名: アウトバックリエントリーカテーテル
- 承認番号: 22700BZX00008000
- クラス分類: IV
- JMDNコード: 46916000
- 特定保険医療材料請求区分: 血管内手術用カテーテル/下肢動脈狭窄部貫通用カテーテル

Cordis

[製造販売元] コーディスジャパン合同会社

本社/〒163-1306 東京都新宿区西新宿6-5-1新宿アイランドタワー6階

全国共通・受注専用フリーダイヤル Tel.0120-978480 Fax.0120-980294

コーディスジャパン
Webサイト

Cordis Circle 検索

